

## УСТРОЙСТВА ЗАЩИТЫ ОТ ИМПУЛЬСНЫХ ПЕРЕНАПРЯЖЕНИЙ

# 3



Устройство защиты  
от импульсных  
перенапряжений  
(УЗИП)  
серии ОПВ

стр. 92



Устройство защиты  
от импульсных  
перенапряжений  
(УЗИП)  
тип 1

стр. 95

## Устройство защиты от импульсных перенапряжений (УЗИП) ОПВ EKF PROxima

### ОПИСАНИЕ



#### ОПВ-Х/Х EKF PROxima

ограничитель  
перенапряжения  
варисторный

класс

количество полюсов

IP20

ГАРАНТИЯ  
7  
ЛЕТ

EAC

Устройство защиты от импульсных перенапряжений (УЗИП) ОПВ EKF PROxima является устройством защиты от импульсных перенапряжений (УЗИП), ограничения переходных перенапряжений и отвода импульсов тока в сетях 380/220 В переменного тока частоты 50 Гц.

ГОСТ Р 51992-2011  
(МЭК 61643-1:2005)



**Номинальное рабочее напряжение.**



**Номинальный разрядный ток  $I_n$**  – пиковое значение тока, протекающего через УЗИП, с формой волны 8/20 мкс.



**Максимальное длительное рабочее напряжение  $U_c$**  – максимальное напряжение действующего значения переменного или постоянного тока, которое длительно подается на выводы УЗИП.



**Максимальный разрядный ток  $I_{max}$**  – пиковое значение тока, протекающего через УЗИП, имеющего форму волны 8/20 мкс и величину согласно испытательному циклу в рабочем режиме испытаний класса II.



**Уровень напряжения защиты  $U_p$**  – параметр, характеризующий УЗИП в части ограничения напряжения на его выводах, величина которого выбрана из числа предпочтительных значений. Данное значение должно быть выше наибольшего из измеренных ограниченных напряжений.

**ПРИМЕНЕНИЕ** Ограничитель предназначен для защиты:

- от грозовых перенапряжений электроустановок, возникающих при непосредственном ударе молнии в наружную цепь, при косвенном ударе молнии (внутри облака, между облаками или в находящиеся вблизи объекты), при ударе молнии в грунт;
- от коммутационных перенапряжений электроустановок, появляющихся в результате:
  - переключений в мощных системах энергоснабжения;
  - переключений в системах электроснабжения в непосредственной близости от электроустановок;
  - резонансных колебаний напряжения в электрических схемах;
  - повреждений в системах, например, при КЗ на землю, дуговых разрядах.

**ПРЕИМУЩЕСТВА**


Возможность подключения посредством гребенчатой и U-образной шины



Наличие подключаемого аварийного контакта



Насечки на контактах



Наличие индикатора износа






Сменный варисторный модуль



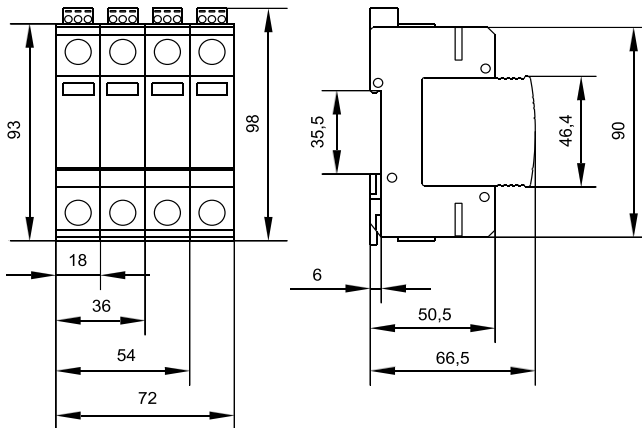
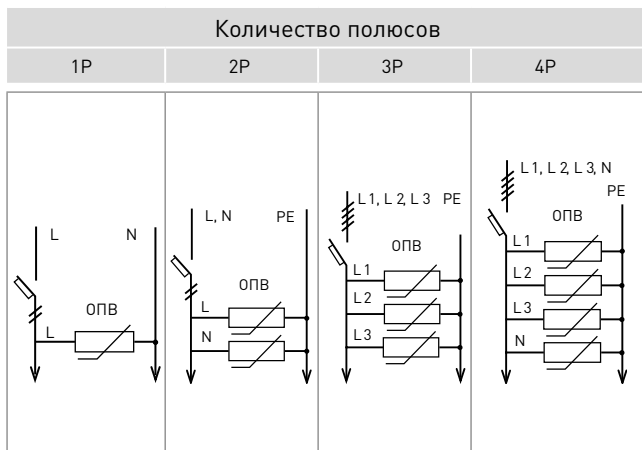
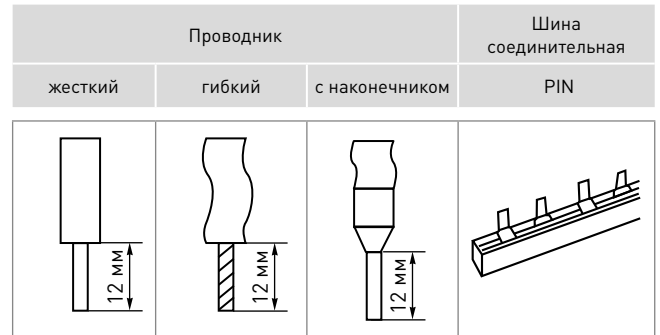
Выдерживают не менее пяти срабатываний при номинальном разрядном токе и не менее двух – при максимальном

**АССОРТИМЕНТ**

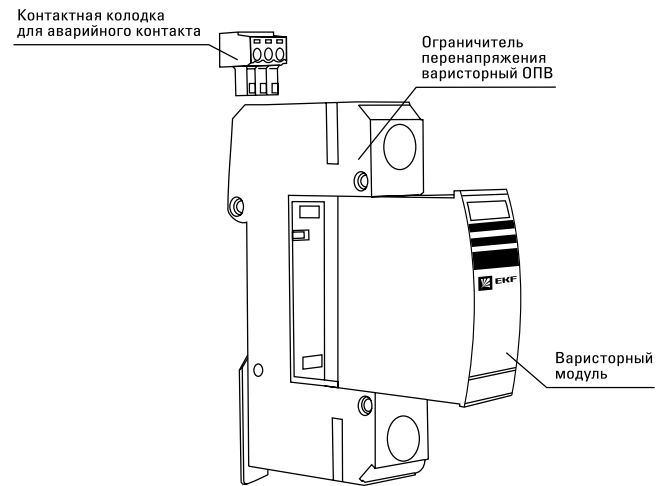
Изображение	Наименование	Класс ОПВ / Описание	Номин. разрядный ток 8/20мкс, In, кА	Уровень напряжения защиты, кВ	Масса нетто, кг	Артикул
	ОПВ-В/1P In 30кА 400В (с сигнализацией) EKF PROxima	В Защита от наведенных импульсов при прямых ударах молнии в систему молниезащиты здания или ЛЭП. Устанавливается в главном распределительном щите (ГРЩ)	30	2,0	0,173	opv-b1
	ОПВ-В/2P In 30кА 400В (с сигнализацией) EKF PROxima				0,345	opv-b2
	ОПВ-В/3P In 30кА 400В (с сигнализацией) EKF PROxima				0,519	opv-b3
	ОПВ-В/4P In 30кА 400В (с сигнализацией) EKF PROxima				0,69	opv-b4
	ОПВ-С/1P In 20кА 400В (с сигнализацией) EKF PROxima	С Защита токораспределительной сети объекта от коммутационных помех или как вторая ступень защиты при ударе молнии. Устанавливаются в распределительные щиты	20	1,8	0,169	opv-c1
	ОПВ-С/2P In 20кА 400В (с сигнализацией) EKF PROxima				0,338	opv-c2
	ОПВ-С/3P In 20кА 400В (с сигнализацией) EKF PROxima				0,507	opv-c3
	ОПВ-С/4P In 20кА 400В (с сигнализацией) EKF PROxima				0,677	opv-c4
	ОПВ-Д/1P In 5кА 230В (с сигнализацией) EKF PROxima	D Защита потребителей от остаточных бросков напряжения, защита от дифференциальных (несимметричных) перенапряжений, фильтрация высокочастотных помех. Устанавливаются непосредственно возле потребителя	5	1,0	0,158	opv-d1
	ОПВ-Д/2P In 5кА 230В (с сигнализацией) EKF PROxima				0,317	opv-d2
	ОПВ-Д/3P In 5кА 230В (с сигнализацией) EKF PROxima				0,474	opv-d3
	ОПВ-Д/4P In 5кА 230В (с сигнализацией) EKF PROxima				0,633	opv-d4

**ТЕХНИЧЕСКИЕ ХАРАКТЕРИСТИКИ**

Параметры	Значения		
	B	C	D
Степень защиты оболочек по ГОСТ 14254	IP 20		
Сечение присоединяемых проводников, мм <sup>2</sup>	От 6 до 16		
Момент затяжки, Н·м	2,5		
Частота, Гц	50		
Климатическое исполнение	УХЛ 4		
Номинальный разрядный ток 8/20 мкс, I <sub>n</sub> , кА	30	20	5
Номинальное рабочее напряжение, U <sub>n</sub> , В	400	400	230
Максимальный разрядный ток 8/20 мкс, I <sub>max</sub> , кА	60	40	10
Максимальное рабочее напряжение, U <sub>c</sub> , В	440	440	250
Уровень напряжения защиты, кВ	2,0	1,8	1,0

**Габаритные и установочные размеры**

**Типовые схемы подключения**

**Особенности эксплуатации и монтажа**
**1. Присоединение.**


К нижнему выводу ОПВ подключается нулевой защитный проводник (РЕ), к верхнему – нулевой рабочий проводник (N) или фазный проводник (L). В цепи ОПВ со стороны питающей сети должен быть установлен аппарат с функцией гарантированного отключения, например, автоматический выключатель или предохранитель.

**2. Замена варисторного модуля и подключение аварийного контакта.**

**Типовая комплектация**

1. Ограничитель перенапряжения варисторный ОПВ.
2. Контактная колодка для аварийного контакта.
3. Паспорт.

## Устройство защиты от импульсных перенапряжений (УЗИП) тип 1 EKF PROxima

### ОПИСАНИЕ



IP20

ГАРАНТИЯ  
7  
ЛЕТ

EAC

Устройство защиты от импульсных перенапряжений (УЗИП) тип 1 EKF PROxima является устройством защиты от импульсных перенапряжений (УЗИП), ограничения переходных перенапряжений и отвода импульсов тока в сетях переменного тока частоты 50 Гц.

ГОСТ Р 51992-2011



**Максимальное длительное рабочее напряжение  $U_c$**  – максимальное напряжение действующего значения переменного или постоянного тока, которое длительно подается на выходы УЗИП.



**Ifi: 7 кА.** Среднеквадратическое значение сопровождающего тока, который может быть ограничен устройством.



**limp (10-350 мкс): 25 кА.** Импульсный ток для испытаний класса I.

### ПРЕИМУЩЕСТВА



Корпус из пластика, не поддерживающего горение



Насечки на контактах



Удобное подключение проводников, с сечением от 4 до 35 мм<sup>2</sup>







Индикация степени износа устройства

### ПРИМЕНЕНИЕ

Ограничитель предназначен для защиты:

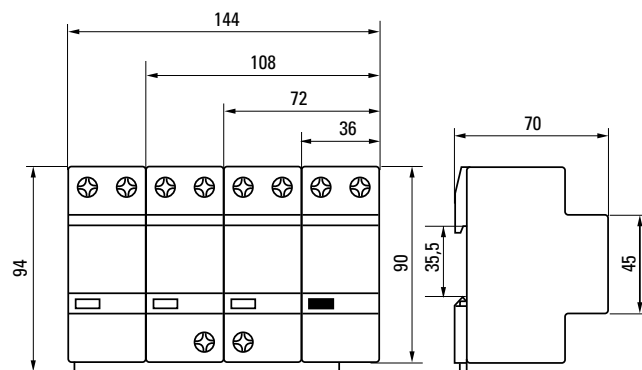
- от грозовых перенапряжений электроустановок, возникающих при непосредственном ударе молнии в наружную цепь, при косвенном ударе молнии (внутри облака, между облаками или в находящиеся вблизи объекты), при ударе молнии в грунт;
- от коммутационных перенапряжений электроустановок, появляющихся в результате:
  - переключений в мощных системах энергоснабжения;
  - переключений в системах электроснабжения в непосредственной близости от электроустановок;
  - резонансных колебаний напряжения в электрических схемах;
  - повреждений в системах, например, при КЗ на землю, дуговых разрядах.

**АССОРТИМЕНТ**

Изображение	Наименование	Номинальный разрядный ток 8/20мкс, I <sub>n</sub> , кА	Импульсный разрядный ток 10/350мкс, I <sub>imp</sub> , кА	Уровень напряжения защиты, кВ	Артикул
	УЗИП Т1 Iimp 25кА (10/350μs) 1P EKF	25	25	2	spd-t1-25-1p
	УЗИП Т1 Iimp 25кА (10/350μs) 2P EKF				spd-t1-25-2p
	УЗИП Т1 Iimp 25кА (10/350μs) 3P EKF				spd-t1-25-3p
	УЗИП Т1 Iimp 25кА (10/350μs) 4P EKF				spd-t1-25-4p

**ТЕХНИЧЕСКИЕ ХАРАКТЕРИСТИКИ**

Параметры	Значения
Класс УЗИП	I
Частота, Гц	50
Максимальное рабочее напряжение, U <sub>c</sub> , В	385
Уровень напряжения защиты, кВ	2
Импульсный разрядный ток 10/350 мкс, I <sub>imp</sub> , кА	25
Максимальный разрядный ток 8/20 мкс, I <sub>max</sub> , кА	100
Номинальный разрядный ток 8/20 мкс, I <sub>n</sub> , кА	25
Защитный предохранитель	315A gL
Время срабатывания, нс	≤100
Сечение присоединяемых проводников, мм <sup>2</sup>	от 4 до 35
Момент затяжки, Н·м	3
Степень защиты оболочек по ГОСТ 14254	IP20
Климатическое исполнение	УХЛ4
Рабочая температура, °С	От -40 °С до +60 °С
Монтаж	DIN-рейка 35 мм

**Габаритные и установочные размеры**

**Типовая комплектация**

1. Устройство защиты от импульсных перенапряжений (УЗИП) Тип 1 EKF PROxima.
2. Паспорт.